

# «Быстрый старт»

Контроллер EL-1100



СПТ 941



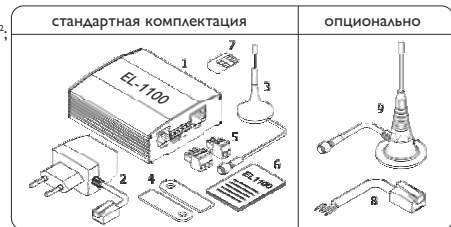
Информационно-измерительная система Элдис

## Комплектация

1

В комплект входит:

- контроллер EL-1100<sup>1</sup>;
- блок питания (длина 1,5 м)<sup>2</sup>;
- антенна<sup>3</sup>;
- крепежные уши (2 шт.)<sup>4</sup>;
- клеммы (2 шт.)<sup>5</sup>;
- паспорт изделия<sup>6</sup>;
- сим-карта (МТС)<sup>7</sup>.



Опционально:

- кабель RS-232<sup>8</sup>;
- направленная антенна<sup>9</sup>.

В случае обнаружения несоответствий в комплекте поставки, сообщите об этом поставщику или торговому представителю.

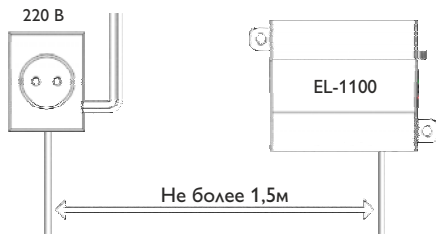
## Подготовка к работе

2

Обеспечить место монтажа контроллера независимым от выключателей источником питания 220 В, удаленностью не более 1,5 метров от предполагаемого места крепления.

Проверить работоспособность установленного на объекте вычислителя.

Убедиться в стабильности GSM-сигнала на объекте.



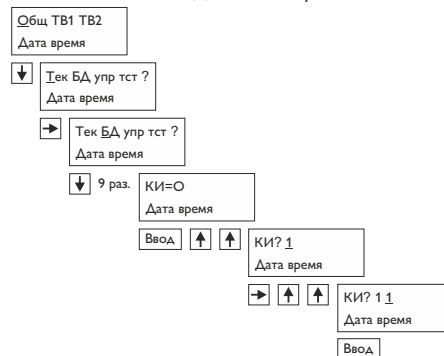
**Внимание!** Соблюдайте технику безопасности при работе с электричеством.

## Подготовка вычислителя

3

Настройте параметр вычислителя КИ=11

Нажмите кнопку МЕНЮ и удерживайте ее около 2сек. На экране отобразится основное меню тепловычислителя. Далее действуйте в соответствии с указанной схемой.



**Внимание!** Проверьте правильность настройки даты и времени на вычислителе.

## Монтаж контроллера

4

По умолчанию контроллер комплектуется сим-картой оператора МТС. В случае, если объект находится вне зоны покрытия МТС, необходимо заменить сим-карту.

- Внимание!**
- На сим-карте должен быть снят pin-код;
  - установка сим-карты только на обесточенном EL-1100;
  - медленное мигание индикатора связи оранжевым/зеленым говорит о стабильном GSM-сигнале.

Укрепить контроллер на стене/монтажном ящике (см. рисунок).

Подключить антенну к контроллеру, установить в подходящее место, не допуская провисания кабеля.

**Внимание!** Демонтаж крышки подразумевает снятие пломб.

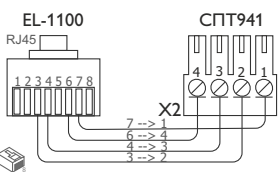


Схема подключения дата-кабеля

Подключить контроллер к вычислителю при помощи дата-кабеля (см. схему подключения).

Подключить к контроллеру блок питания и включить в сеть. Дождитесь, пока индикатор «Связь» на контроллере подаст зеленый или оранжевый сигнал с частотой 1 раз в 3 сек, что свидетельствует о наличии сети.

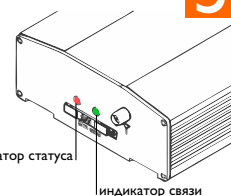
По завершении работ, закройте крышку и опломбируйте вычислитель

## Индикация контроллера

5

Индикатор статуса:

- красный мигнул 1 раз - запуск;
- красный быстро мигает - поиск GSM-модуля;
- красный медленно мигает - поиск сети / нет сим-карты;
- не горит - нет питания / нет подключения к серверу;
- зеленый медленно мигает - подключение к серверу;
- зеленый горит - подключен к серверу.



индикатор статуса

индикатор связи

Индикатор связи:

- оранжевый быстро мигает - нет сети (поиск сети);
- зеленый быстро мигает - переходный процесс (поиск сети);
- зеленый медленно мигает - высокий уровень сигнала;
- оранжевый медленно мигает - низкий уровень сигнала;
- красный медленно мигает - низкий/неустойчивый сигнал;

## Возможные неполадки

6

Неполадки	Решения
Контроллер не находит сеть оператора сотовой связи.	<ul style="list-style-type: none"> <li>- проверьте надежность соединения антенны с контроллером;</li> <li>- поменяйте место расположения антенны;</li> <li>- замените антенну на более мощную и проверьте качество сигнала вблизи объекта;</li> <li>- установите сим-карту другого оператора.</li> </ul>
Контроллер не включается.	<ul style="list-style-type: none"> <li>- проверьте наличие напряжения в сети;</li> <li>- проверьте надежность соединения блока питания с контроллером;</li> <li>- замените блок питания.</li> </ul>

Далее позвоните в службу техподдержки и сообщите:

- адрес и тип объекта;
- серийный номер серийный номер и модификацию вычислителя;
- серийный номер контроллера;
- номер сим-карты, если была заменена;
- типы и количество тепловых вводов

Дождитесь ответного звонка.

## Информационно-измерительная система «Элдис»

7

Для самостоятельной регистрации узлов учета в ИИС Элдис необходимо наличие учетной записи. Если ваша организация еще не зарегистрирована в системе Элдис, необходимо связаться с техподдержкой сервиса по телефону (8162) 60-39-59 или по электронной почте support@eldis24.ru.

Для подачи заявки на регистрацию понадобится сообщить:

- название организации;
- фактический адрес организации;
- контактные данные будущего пользователя системы и организации.

Дополнительную информацию о работе контроллера и сервиса вы можете найти на сайте [www.eldis24.ru](http://www.eldis24.ru)

Закрытое акционерное общество «Элдис»  
195279, г. Санкт-Петербург, ш. Революции, д. 69, оф. 205  
тел. (812) 940-88-71, факс (812) 603-20-32, [office@eldis24.ru](mailto:office@eldis24.ru)

Техподдержка  
[support@eldis24.ru](mailto:support@eldis24.ru)  
(8162) 60-39-59